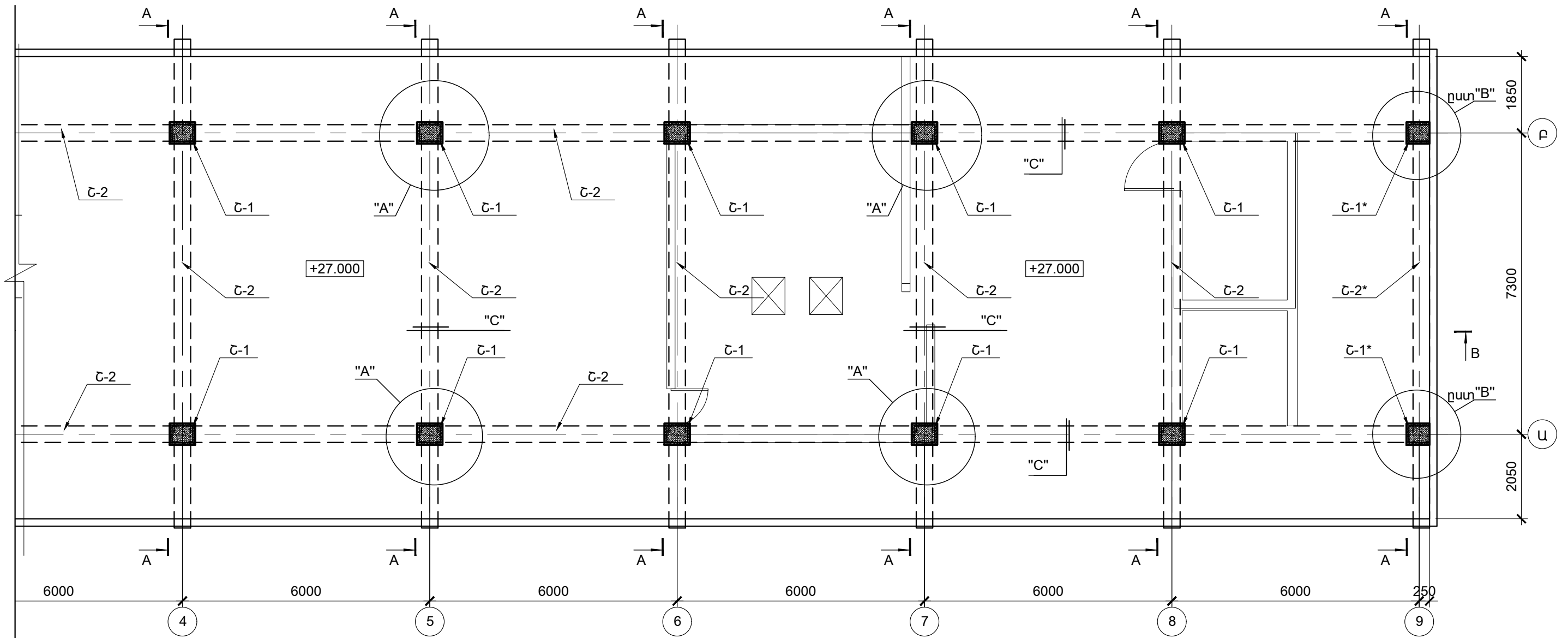
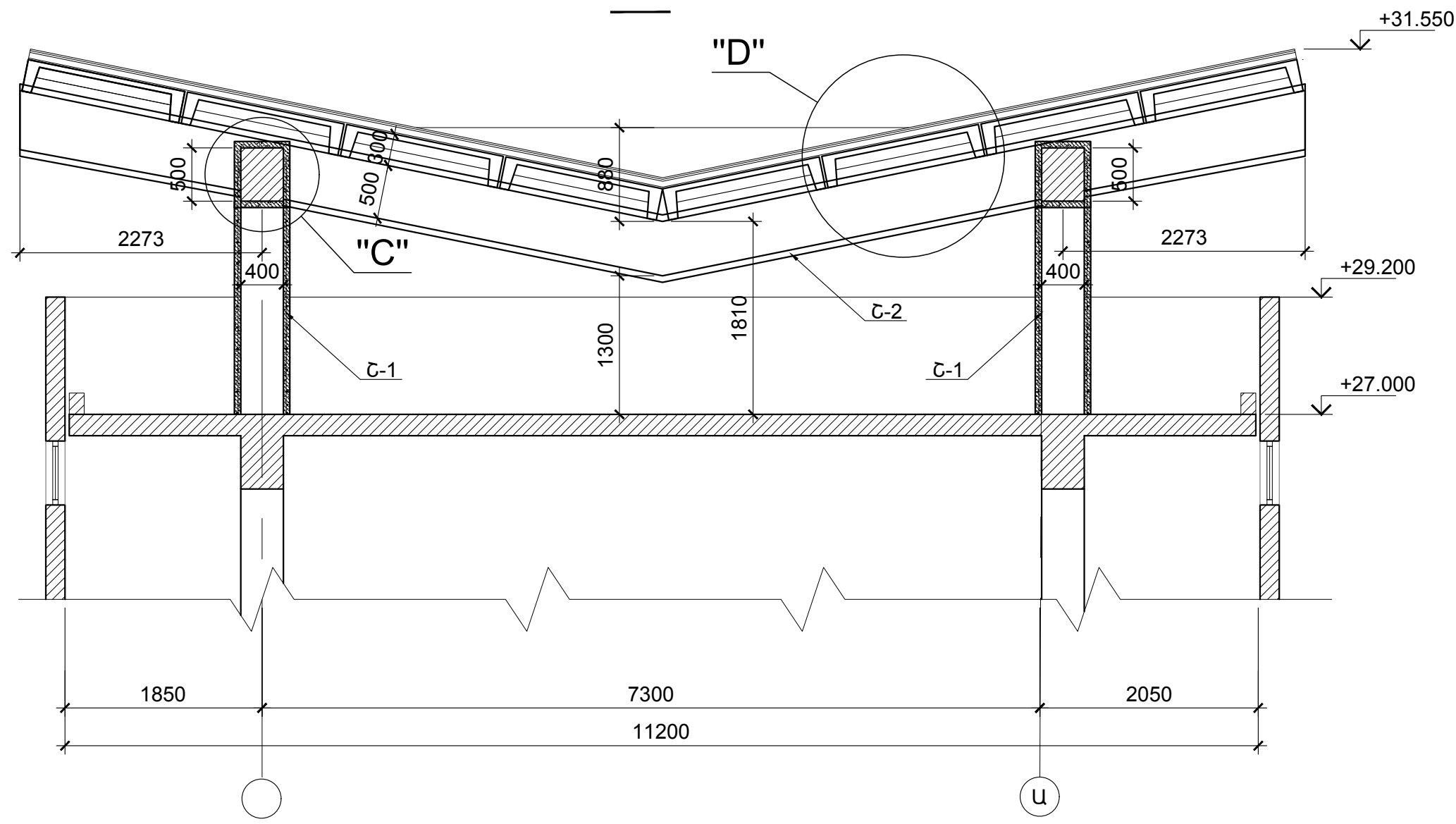


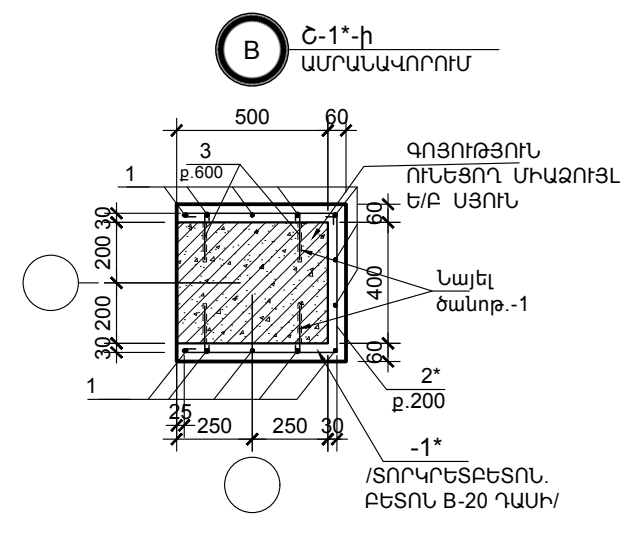
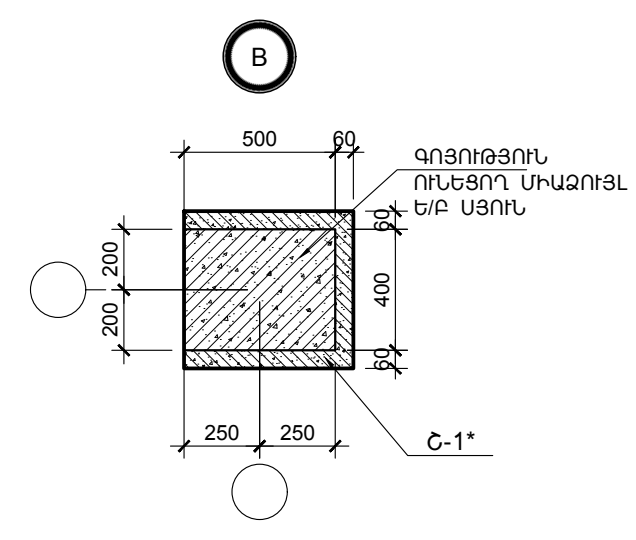
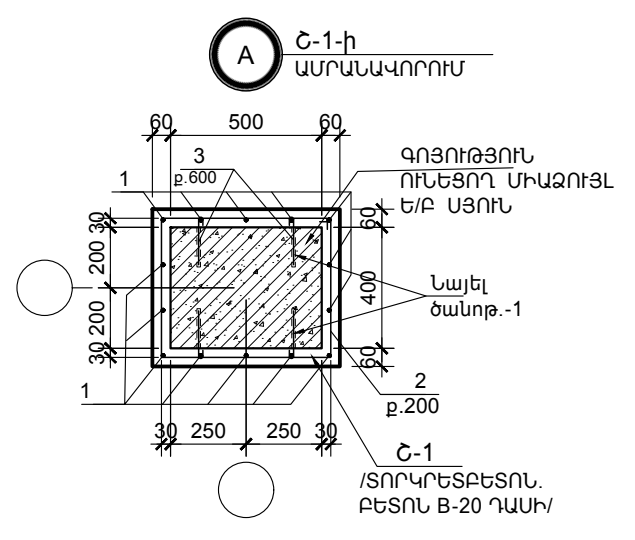
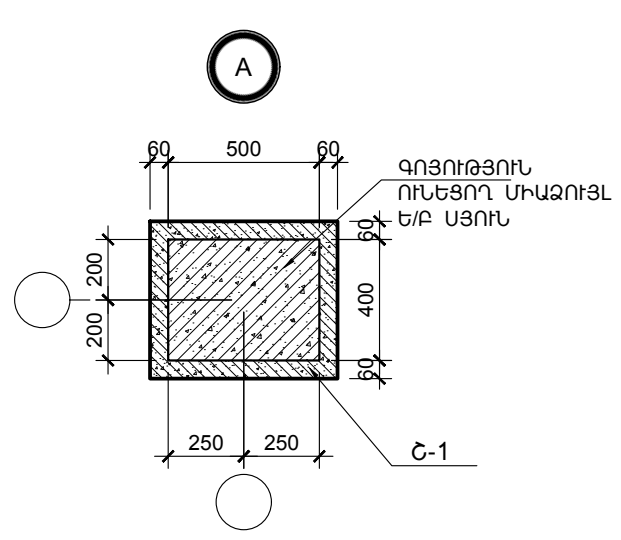
«ՀՀ ՈՍՏԻԿԱՆՈՒԹՅԱՆ ԿՐԹԱՀԱՄԱԼԻՐ» ՊՈԱԿ-Ի 9 ՀԱՐԿԱՆԻ ՄԱՍՆԱՇԵՆՔԻ ՏԱՆՔԻ ԿԱՊԻՏԱԼ ՎԵՐԱՆՈՐԴՈՒՄ			Պատվեր № ՀՀ ՈԿ-ՊԸԱՇՁԲ-43/17		
			ԿՈՆՏՐՈԿՏՈՐԱԿԱՆ ՄԱՍ	ՓՈՒԼ ԱՆ	ԹԵՐԹ 2
ԿՈՆՍ.	Ռ.Դավթյան		ՄԻԱՋՈՒՅԼ Ե/Ք ՏԱՐԻԵՐԻ ՏԵՂԱԴՐՄԱՆ ՍԽԵՄԱ +27.000 ՆԻՇԻ ՎՐԱ	ԹԵՐԹԵՐ 8	
				«ՀԱԶԱՐԱՇԵՆ» ՍՊԸ	



«ՀՀ ՈՍՏԻԿԱՆՈՒԹՅԱՆ ԿՐԹԱՀԱՄԱԼԻՐ» ՊՈԱԿ-Ի 9 ՀԱՐԿԱՆԻ ՄԱՍՆԱՇՆՔԻ ՏԱՆԻՔԻ ԿԱՊԻՏԱԼ ՎԵՐԱՆՈՐԴՈՒՄ			Պատվեր № 22 ՈԿ-ՊԸԱՇՁԲ-43/17		
			ԿՈՆՏՐՈՒԿՏՈՐՍԿԱՆ ՄԱՍ	ՓՈՒԼ	ԹԵՐԹ
				ԱՆ	3
ԿՈՆՍ.	Ռ.Դավթյան		ՄԻԱԶՈՒՅԼ ԵՒ ՏԱՐԻԵՐԻ ՏԵՂԱԴՐՄԱՆ ՍԽԵՄԱ +27.000 ՆԻՇԻ ՎՐԱ	ԹԵՐԹԵՐ	8
				«ՀԱԶԱՐԱՇՆ» ՍՊԸ	

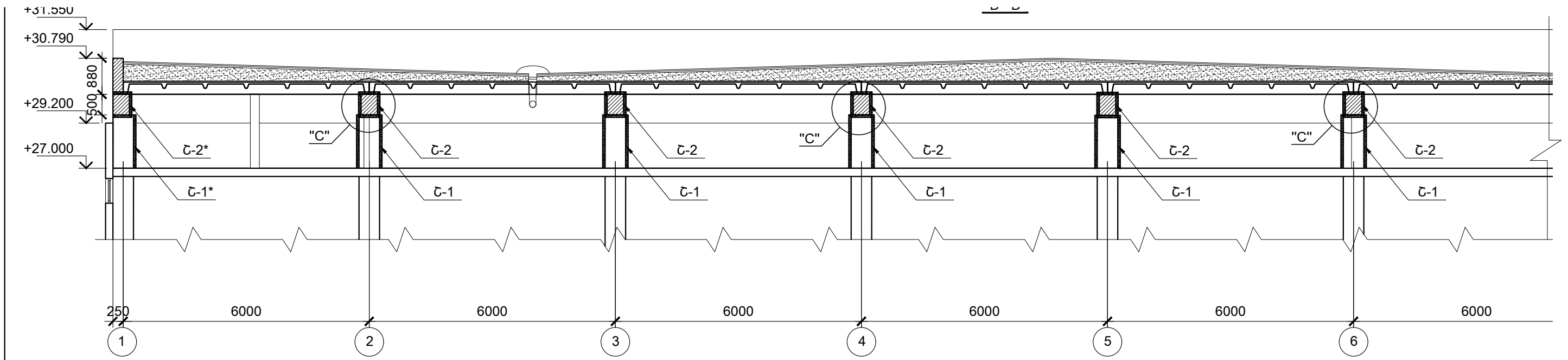


Դիրք	ԷՍԿԻԶ
1	
2	
3	
2*	

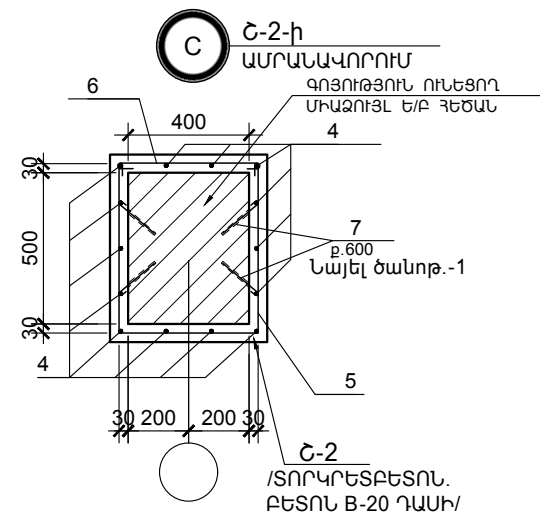
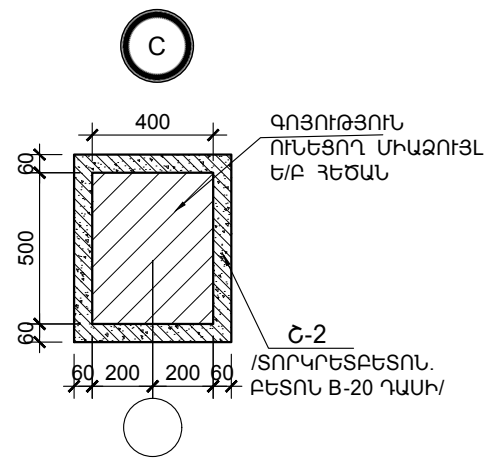
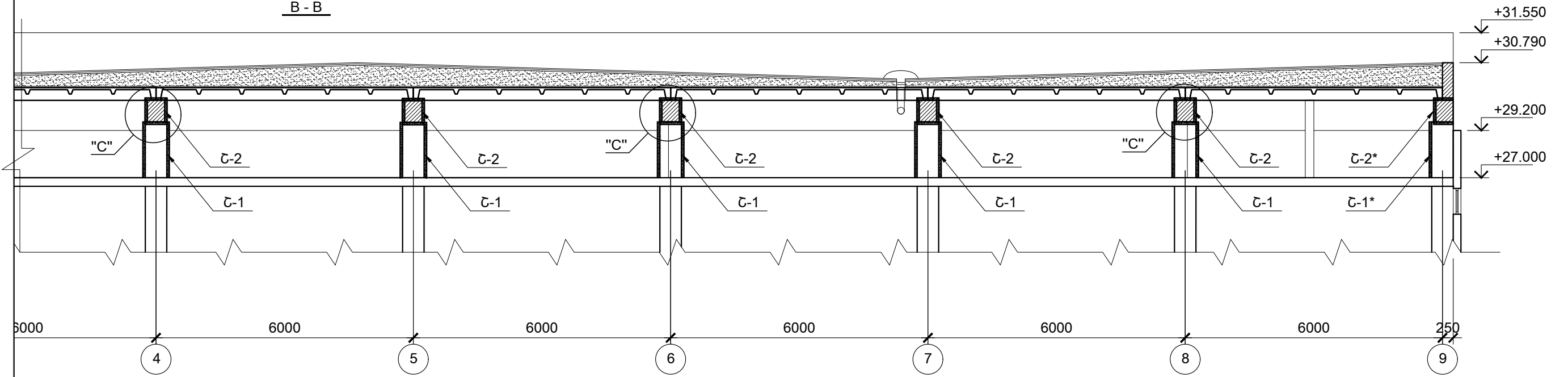


1. ՄԻԱՁՈՒՅՆ Ե՛/Բ ՏԱՐԲԵՐԻ ՄԱՍՆԱԳԻՐԸ ՆԱՅԵԼ ԹԵՐԹ -8:

«ՀՀ ՈՍՏԻԿԱՆՈՒԹՅԱՆ ԿՐԹԱՀԱՄԱԼԻՐ» ՊՈԱԿ-Ի 9 ՀԱՐԿԱՆԻ ՄԱՍՆԱԸՇԵՆՔԻ ՏԱՆԻՔԻ ԿԱՊԻՏԱԼ ՎԵՐԱՆՈՐԴՈՒՄ			Պատվեր № ՀՀ ՈԿ-ՊԸԱՇՁԲ-43/17		
ԿՈՆՏՐՈՒԿՏՈՐԱԿԱՆ ՄԱՍ			ՓՈՒԼ	ԹԵՐԹ	ԹԵՐԹԵՐ
			ԱՆ	4	8
ԿՈՆՍ.	Ո.Դավթյան		ՄԻԱՁՈՒՅՆ Ե՛/Բ ՏԱՐԲԵՐԻ ՏԵՂԱԴՐՄԱՆ ՍԽԵՄԱ +27.000 ՆԻՇԻ ՎՐԱ		
			«ԱԶԱՐԱՇԵՆ» ՍՊՈ		

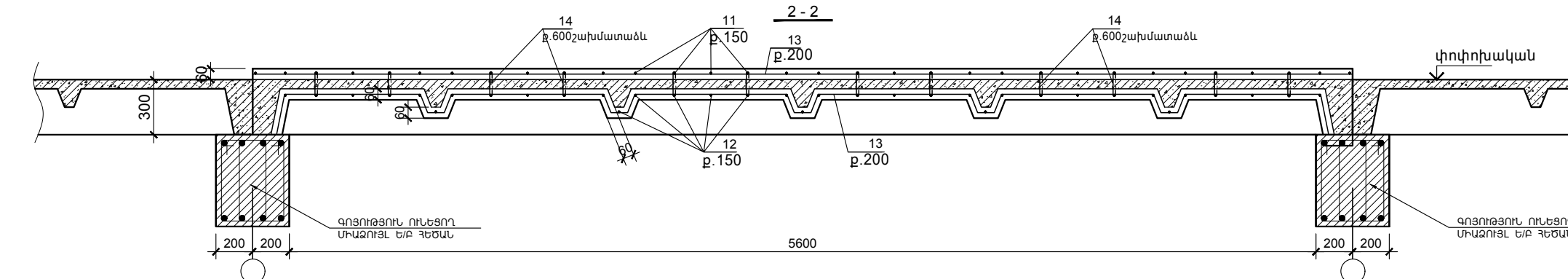
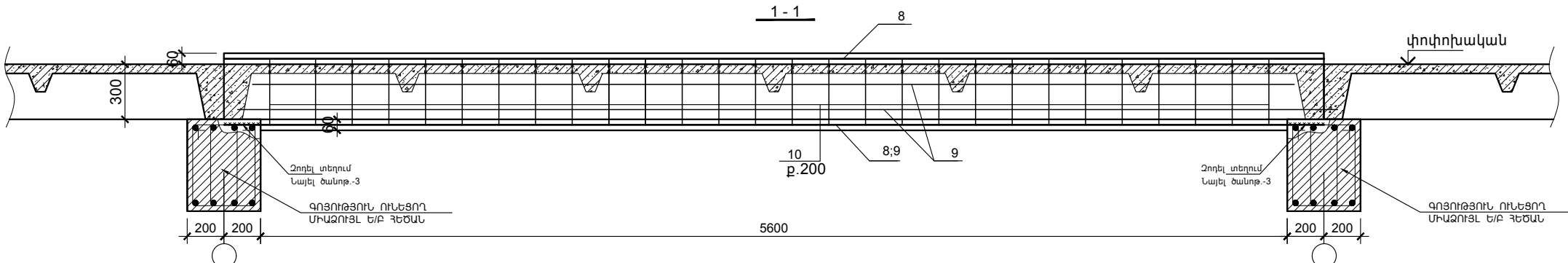
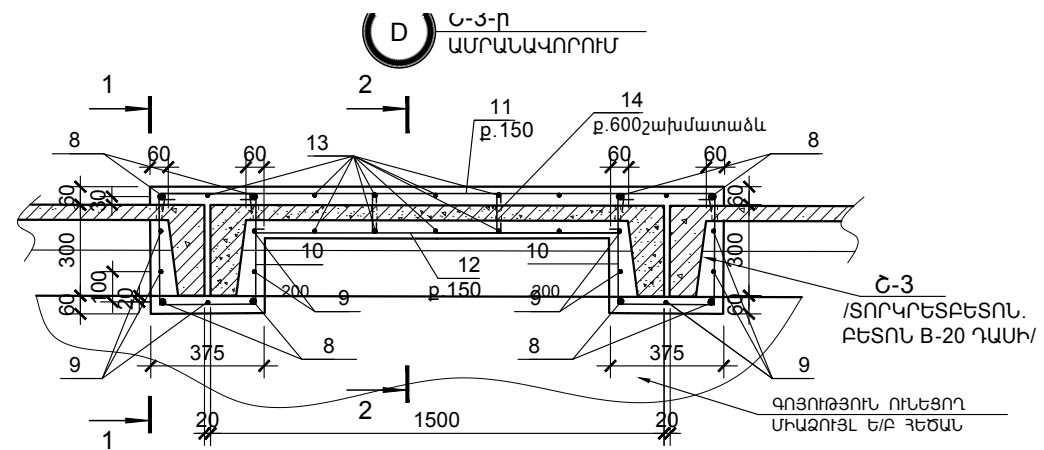


B - B



1. ՄԻԱՁՈՒՅՆ Ե/Վ ՏԱՐԻԵՐԻ ՍԱՍՆԱԳԻՐԸ ՆԱՅԵԼ ԹԵՐԹ-8:

«ՀՀ ՈՍՏԻԿԱՆՈՒԹՅԱՆ ԿՐԹԱՀԱՄԱԼԻՐ» ՊՈԱԿ-Ի 9 ՀԱՐԿԱՆԻ ՄԱՍՆԱՇՆԵՆՔԻ ՏԱՆԻՔԻ ԿԱՊԻՏԱԼ ՎԵՐԱՆՈՐՈԳՈՒՄ			Պատվեր № 22 ՈԿ-ՊԸԱՇԶԲ-43/17		
			ՓՈՒԼ	ԹԵՐԹ	ԹԵՐԹԵՐ
			ԱՆ	5	8
ԿՈՆՍԱՏ.	Ո.Դավթյան		ԿՈՆՍՏՐՈՒԿՏՈՐԱԿԱՆ ՄԱՍ ԿՏՐԱԾՔԵՐ.		
			«ՀԱԶԱՐԱՇԵՆ» ՍՊՈՒ		



Դիրք	ԷՍԿԻԶ
5	
6	
7	
10	
11	
12	
14	

1. ՄԻՋՈՒՅՆ ԵՄ ՏԱՐԻԵՐԻ ՄԱՍՆԱԳԻՐԸ ՆԱՅԵԼ ԹԵՐԹ-8:

«ՀՀ ՈՍՏԻԿԱՆՈՒԹՅԱՆ ԿՐԹԱՀԱՄԱԼԻՐ» ՊՈԱԿ-Ի 9 ՀԱՐԿԱՆԻ ՄԱՍՆԱՇԵՆՔԻ ՏԱՆԻՔԻ ԿԱՊԻՏԱԼ ՎԵՐԱՆՈՐԴՈՒՄ			Պատվեր № ՀՀ ՈԿ-ՊԸԱՇՁԲ-43/17		
			ՓՈՒԼ	ԹԵՐԹ	ԹԵՐԹԵՐ
			ԱՆ	6	8
ԿՈՆՍՏ.	Ո.Ղալվթյան		«ՆԱԶԱՐԱՇԵՆ» ՍՊՈ		

ԿՈՆՍՏՐՈՒԿՏՈՐԱԿԱՆ ՄԱՍ
ԿՏՐԱԾՔՆԵՐ.

Դիրք	ՆՇԱՆԱԿՈՒՄ	ԱՆՎԱՆՈՒՄ	ՔԱՆ.	ՔԱՇ ԿԳ	ԾԱՆՈԹ.
		ՄԻԱՁՈՒՅԼ Ե/Բ ՇԱՊԻԿ Ը-1 /14 հատ/			
1	ГОСТ 52544-2006	Ø10 A500C L=2450	14	1.51	
2	ГОСТ 5781-82*	Ø6 A-I L=2200	10	0.49	
3	ГОСТ 52544-2006	Ø12 A500C L=280	12	0.25	
		ՏՈՐԿՐԵՏԲԵՏՈՆ/ԲԵՏՈՆ B-25 ՂԱՍԻ		S=4.56	0.27 մ ³
		ՄԻԱՁՈՒՅԼ Ե/Բ ՇԱՊԻԿ Ը-1* /4 հատ/			
1	ГОСТ 52544-2006	Ø10 A500C L=2450	12	1.51	
2*	ГОСТ 5781-82*	Ø6 A-I L=1620	10	0.36	
3	ГОСТ 52544-2006	Ø12 A500C L=280	12	0.25	
		ՏՈՐԿՐԵՏԲԵՏՈՆ/ԲԵՏՈՆ B-25 ՂԱՍԻ		S=3.28	0.20 մ ³
		ՄԻԱՁՈՒՅԼ Ե/Բ ՇԱՊԻԿ Ը-2 /1 հատ/			
4	ГОСТ 5781-82*	Ø8 A-I L=215000	14	84.8	
5	ГОСТ 5781-82*	Ø6 A-I L=1740	1030	0.39	
6	ГОСТ 5781-82*	Ø6 A-I L=620	1030	0.14	
7	ГОСТ 52544-2006	Ø12 A500C L=250	1360	0.22	
		ՏՈՐԿՐԵՏԲԵՏՈՆ/ԲԵՏՈՆ B-25 ՂԱՍԻ		S=474.0	28.5 մ ³
		ՄԻԱՁՈՒՅԼ Ե/Բ ՇԱՊԻԿ Ը-3 /10 հատ/			
8	ГОСТ 52544-2006	Ø20 A500C L=6000	8	14.8	
9	ГОСТ 5781-82*	Ø8 A-I L=5600	10	2.21	
10	ГОСТ 5781-82*	Ø6 A-I L=1200	56	0.27	
11	ГОСТ 5781-82*	Ø6 A-I L=1990	32	0.44	
12	ГОСТ 5781-82*	Ø6 A-I L=1380	35	0.31	
13	ГОСТ 5781-82*	Ø6 A-I L=75800	1	16.8	
14	ГОСТ 5781-82*	Ø6 A-I L=430	24	0.10	
		ՏՈՐԿՐԵՏԲԵՏՈՆ/ԲԵՏՈՆ B-25 ՂԱՍԻ		S=30.8	1.85 մ ³
		ՄԻԱՁՈՒՅԼ Ե/Բ ՄԻՋՆԱՁՈՂ ՄՍ-1 /4 հատ/			
15	ГОСТ 52544-2006	Ø16 A500C L=600	4	0.95	
16	ГОСТ 5781-82*	Ø6 A-I L=760	2	0.17	
		ԲԵՏՈՆ B-15 ՂԱՍԻ			0.02 մ ³
		ՄԻԱՁՈՒՅԼ Ե/Բ ՄԻՋՆԱՁՈՂ ՄՍ-2 /2 հատ/			
17	ГОСТ 52544-2006	Ø16 A500C L=1050	4	1.66	
16	ГОСТ 5781-82*	Ø6 A-I L=760	5	0.17	
		ԲԵՏՈՆ B-15 ՂԱՍԻ			0.03 մ ³
		ՄԻԱՁՈՒՅԼ Ե/Բ ԳՈՏԻ ԳՍ-1 /2 հատ/			
18	ГОСТ 52544-2006	Ø12 A500C L=4600	4	4.08	
16	ГОСТ 5781-82*	Ø6 A-I L=760	22	0.17	
		ԲԵՏՈՆ B-15 ՂԱՍԻ			0.19 մ ³
		ԱՄՐԱՆԱՅԻՆ ՑԱՆՑ Ց-1 /4 հատ/			
c	ГОСТ 5781-82*	Ø6 A-I L=1050	2	0.23	
d	ГОСТ 5781-82*	Ø6 A-I L=180	6	0.04	

ՊՈՂՊԱՏԻ ԾԱՆՍԻ ԱՄՓՈՓԱԳԻՐ ՄԵԿ Ե-Բ ՏԱՐՐԻ ՀԱՄԱՐ. ԿԳ

ՏԱՐՐԻ	ՏԱՐՐԻ ՄԱԿՆԻՇԸ	ԱՄՐԱՆԱՅԻՆ ՇԻՆՎԱԾՔՆԵՐ								
		ԱՄՐԱՆԻ ՂԱՍԸ								
		A-I(A240)			A500C					
		ГОСТ 5781-82*			ГОСТ 52544-2006					
		Ø6	Ø8	ՈՆԴՀԱՆ	Ø10	Ø12	Ø16	Ø20	ՈՆԴՀԱՆ	ԸՆԴՀԱՄ.
14 հատ	-1	4.9		4.9	21.14	3.0			24.14	29.04
4 հատ	-1*	3.6		3.6	18.12	3.0			21.12	24.72
1 հատ	-2	545.9	1187.2	1733.1		299.2			299.2	2032.3
10 հատ	-3	59.25	22.1	81.35				118.4	118.4	199.75
4 հատ	-1	0.34		0.34			3.8		3.8	4.14
2 հատ	-2	0.85		0.85			6.64		6.64	7.49
2 հատ	-1	3.74		3.74		16.32			16.32	20.06
4 հատ	-1	0.7		0.7						0.7

«ՀՀ ՈՍՏԻԿԱՆՈՒԹՅԱՆ ԿՐԹԱՀԱՄԱԼԻՐ» ՊՈԱԿ-Ի 9 ՀԱՐԿԱՆԻ ՄԱՍՆԱԾԵՆՔԻ ՏԱՆԻՔԻ ԿԱՊԻՏԱԼ ՎԵՐԱՆՈՐՈՂՈՒՄ			Պատվեր № ՀՀ ՈԿ-ՊԸԱՇՁԲ-43/17		
			ԿՈՆՏՐՈԼԿՈՐԱԿԱՆ ՄԱՍ	ՓՈԼ	ԹԵՐԹ
				ԱՆ	8
ԿՈՆՍ.	Ո.Ղալվթյան		ՄԻԱՁՈՒՅԼ Ե/Բ ՏԱՐՐԻ ՄԱՍԱԳԻՐ.	«ԱԶԱՐԱՇԵՆ» ՍՊՈ	